

# El discriminador de corrientes

## El diodo

Cuando utilizamos un bombín para inflar una pelota o una rueda de bicicleta observamos que el aire entra pero no sale. Esto se produce gracias a un dispositivo que la rueda tiene a la entrada de la cámara que se llama *válvula*.

Así que una válvula sirve para impedir que el aire circule en una dirección, (en las ruedas, desde dentro de la cámara hacia fuera).

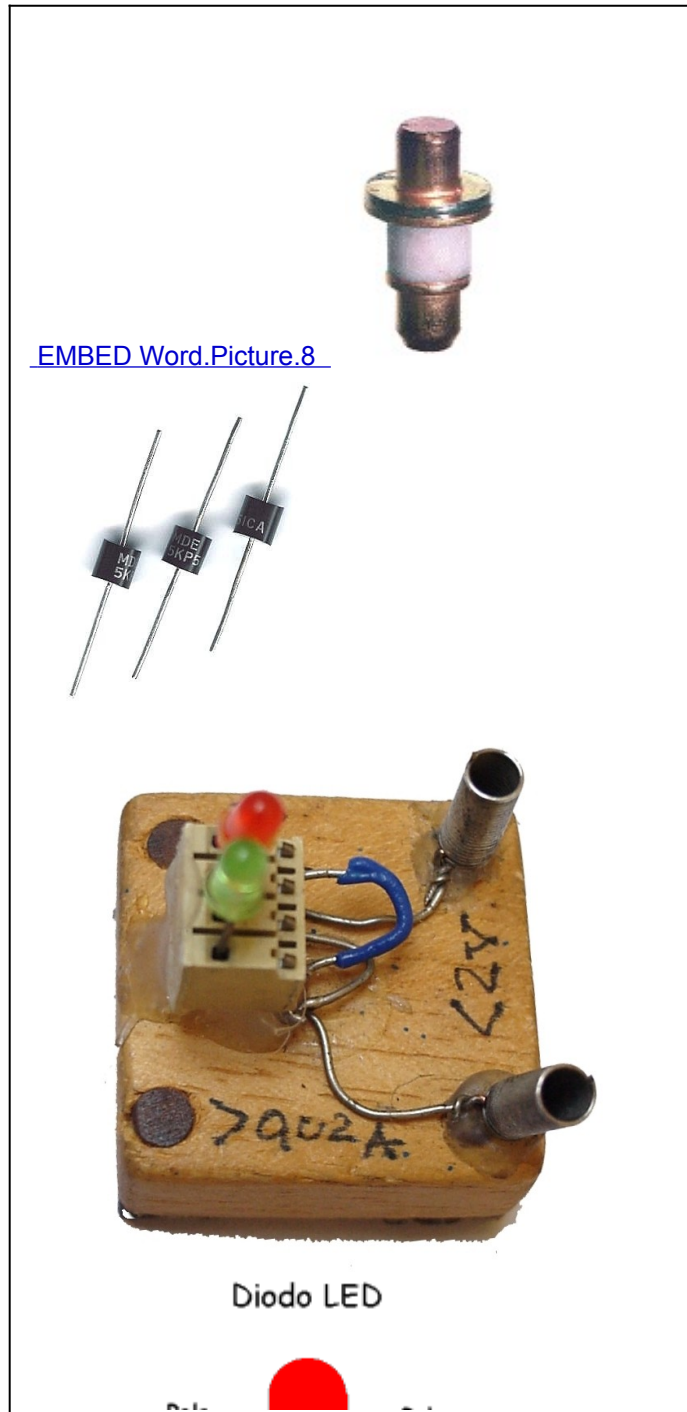
En la corriente eléctrica existe un dispositivo similar que permite que la corriente **sólo fluya en un solo sentido**. Este sentido permitido va desde su borne positivo, llamado ánodo (+) al negativo, llamado cátodo (-), y *parece cerrarse* cuando la corriente circula en sentido contrario. De este tipo dispositivos, que tienen que ser conectados a los bornes de una pila de un modo concreto, se dice, por esa razón, que tienen *polaridad*. (Una bombilla típica no es polar porque es indiferente el orden en que se conecten sus bornes a los de una pila)

En el mercado existen muchos tipos de diodos. Los llamados *zener* son los que soportan más voltaje.

## LED

### Diodo emisor de luz (LED)

Una diodo permite que la corriente fluya únicamente en una de dirección, desde el ánodo (+) hasta el cátodo. Un led es una forma especial de diodo que emite luz cuando se conecta correctamente. El extremo de la patilla del cátodo

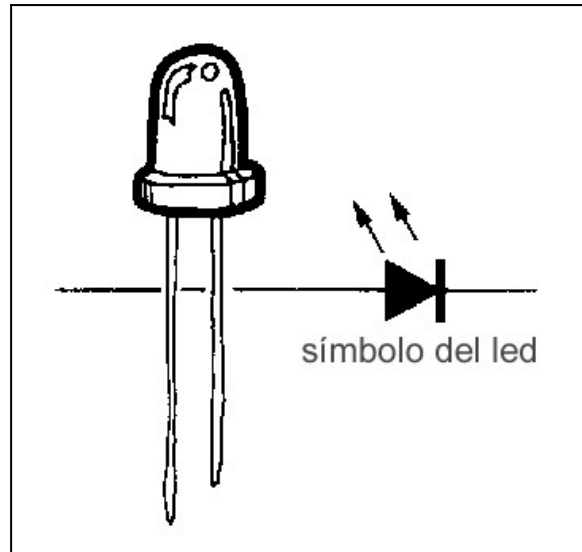


inferior (+) es ligeramente plana. Esta patilla es comúnmente más corta también, pero no siempre.

Los leds normalmente se conectan en serie con una resistencia para evitar que pase demasiada corriente y acabe quemándose. El valor de esta resistencia depende del voltaje que le queramos aplicar. Puede lograrse muy precisamente, pero una regla básica que funciona (un truco) es que la resistencia debería ser 50 ohms por voltio de la tensión de alimentación.

Por ejemplo: si queremos aplicar una pila de 9, ¿qué valor tiene que tener la resistencia que utilizaremos en serie?

$$9 V \times 50 \Omega = 450 \text{ (el valor más cercano preferido es } 470 \Omega \text{)}$$



El LED (**d**iodo **e**misor de **l**uz, es su traducción del inglés). Se trata de un tipo especial de diodo que emite una tenue luz coloreada, (rojo, verde o amarillo). El led tiene dos patillas o bornes de diferente longitud para conectarle. El borne negativo de un LED suele ser la patilla más corta de las dos.

Si los polos en sus bornes **no** se corresponden con los de la pila **no** hay emisión de luz.

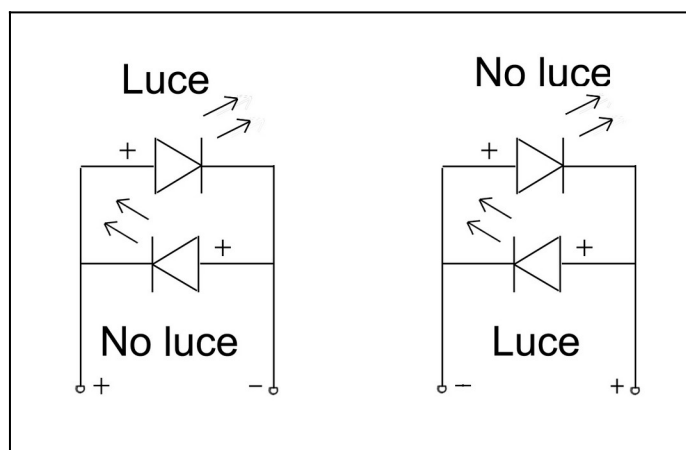
Puedes apreciar estos leds en varios aparatos de la casa. Los indicadores de los equipos de sonido, TV, radio y otros electrodomésticos actuales suelen ser LEDs. La razón está en el bajo consumo y la larga vida que suele caracterizarles.

### Discriminador de corrientes. LEDs en oposición

¿Qué pasará si conectamos las patillas de dos **leds** en oposición, es decir, el polo positivo de uno con el negativo del otro y viceversa?

Si conectamos a una pila, esta pareja de leds, sólo

lucirá uno, aquel cuya polaridad coincida con la de la pila. Si invertimos los polos de la pila, entonces lucirá el otro.



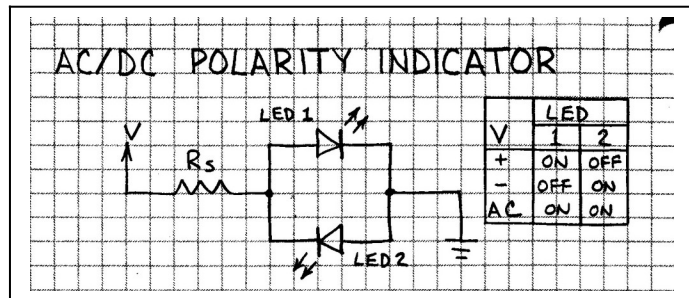
Esta propiedad de los LEDs nos permite construir un dispositivo capaz de *discriminar* una corriente *alterna* de otra *continúa*. Es decir, al aplicar sus

bornes a los de una pila de 1,5 V, o a una *dinamo*, lucirá sólo uno de los dos LEDs. **Sin embargo**, al cambiar el sentido de giro del eje de la dinamo se apagará el led que estaba luciendo lucía hasta ese momento y se encenderá el otro.

¿Qué pasará cuando conectemos una pequeña corriente alterna? La corriente alterna se caracteriza por cambiar su polaridad varias veces por segundo. Esa misma alternancia será la que se observará entre los destellos de uno y otro **led**.

Hay que tener en cuenta que estos dispositivos no soportan tensiones eléctricas superiores a **2 V**. Si lo aplicas a voltajes superiores pueden fundirse sus filamentos. La mayoría de los LEDs

Para alimentarlo con una pila de mayor voltaje hay que ponerlo en serie con una resistencia.



Dado que este dispositivo nos permite comprobar si una corriente es *alterna* o *continua* lo llamamos **discriminador de corrientes**.